

CACAN

Operační osvětlení

*Laboratorní
osvětlení*

Náhradní díly

CACAN CZ, s.r.o.

Azálková 928

263 01 Dobříš

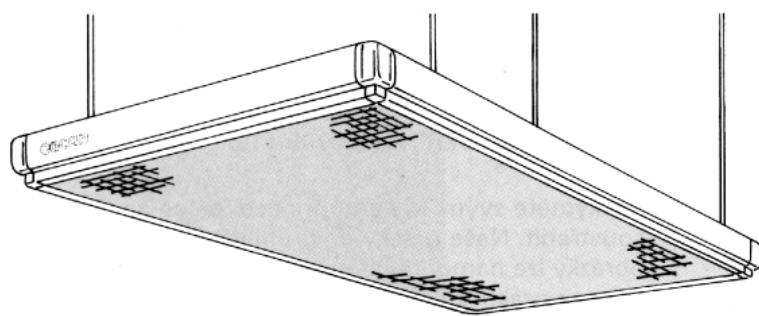
tel./fax:

318 523 919

www.cacan.cz

cacan@centrum.cz

Návod k montáži a údržbě Operační osvětlení CACAN



cacan

2005 - 02

ÚVOD

Před montáží si pečlivě přečtěte návod k montáži a údržbě a řiďte se uvedenými pokyny. Je-li svítidlo správně namontováno a pravidelně udržováno / čištění, výměna filtru, výměna trubic a čištění rastru/, bude uspokojivě fungovat po mnoho let.

TECHNICKÉ ÚDAJE

Model	450 EL	300 EL
Hmotnost	21, 5 kg	19 kg
Rozměry	1608 x 944 x 94 mm	1608 x 650 x 94 mm
Napájení se sítě	220 V / 50 Hz	220 V / 50 Hz
Příkon	313 W	250 W
Počet trubic	6	4
Typ trubic	Osram L 58/21	Osram L 58/21
Ventilátor	13 W	13 W
Objem vysátého vzduchu	25 m ³ /h	25 m ³ /h

UPOZORNĚNÍ

Zkontrolujte, prosím, úplnost zásilky, podle následujícího seznamu. Chybí-li něco, obraťte se na Vašeho prodejce.

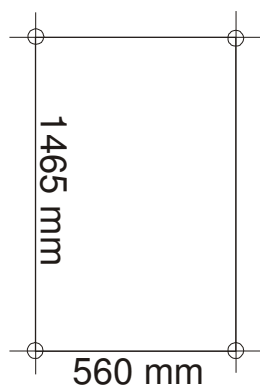
CACAN 300 EL, 300 EL-IN, 450 EL, 450 EL-IN

1. Světlo s trubicemi a rastrem	1x
2. Vzduchový filtr	1x
3. Ventilátor	1x
4. Umělohmotné rukavice	1x
5. Montážní závěs	4x

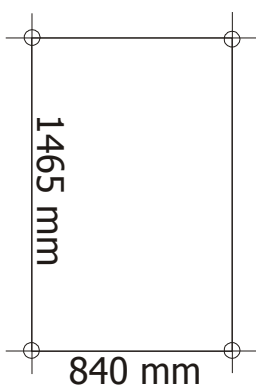
MONTÁŽ

- Na stropě pečlivě rozměřte dle níže uvedených roztečí / viz obr. č.1 a č.2 / montážní body pro zavěšení svítidla.
- Umístění svítidla nad křeslo / viz obr. č. 3/.

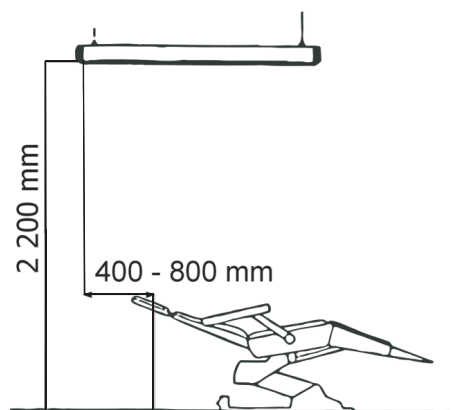
Obr. 1
CACAN 300



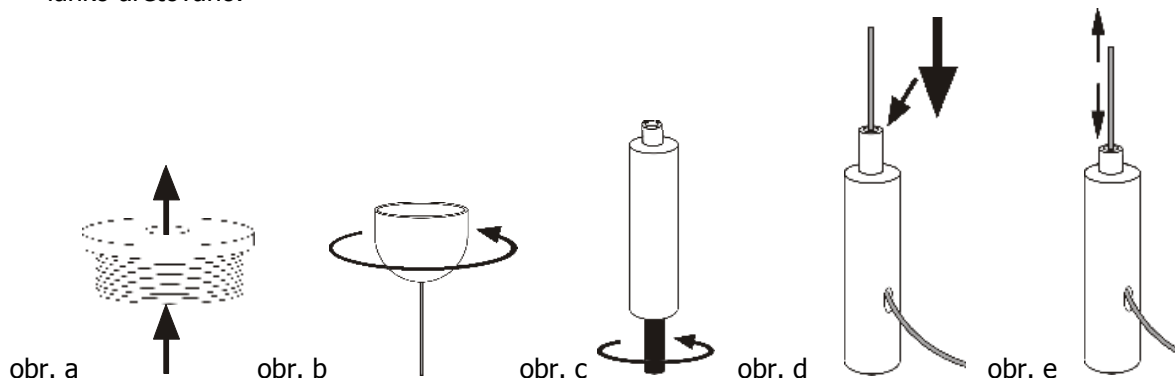
Obr. 2
CACAN 450



Obr. 3



3. Dle charakteru stropu připevněte kotvící matku na strop (obr. a). Dále provlékněte ocelové lanko kotvící miskou (obr. b), kterou následně našroubujte na kotvící matku. Po namontování závěs proveďte zatížením cca 5 kg, aby jste získali potřebnou jistotu o jeho pevnosti. Do ocelového válečku (obr. c) našroubujte závitovou tyčku a celý tento segment vešroubujte do závitového otvoru ve svítidle. Podle (obr. d) zamáčkněte horní váleček segmentu, jehož středem je pak možno prostrčit ocelové lanko. Při zastrčeném válečku lze lankem pohybovat, při vysunutém válečku je lanko aretováno.



4. Upravte montážní lanka v úchytovém systému tak, aby spodní hrana světla po zavěšení byla přibližně 220 cm od podlahy. Po zavěšení svítidla zkorigujte výšku na 220 cm a uveďte světlo do rovnováhy.
5. Vyjměte ventilátor z obalu. Položte připojený ventilátor šipkou dolů na filtrační box tak, aby se ventilátor dotýkal pouze molitanové lamely . Zabráníte tak přenosu nežádoucích vibrací na celé svítidlo.

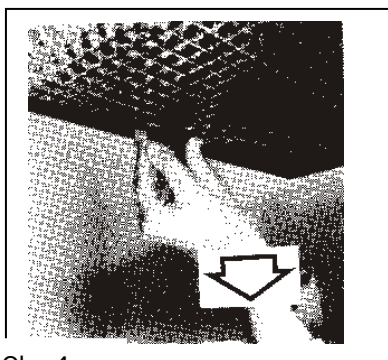
PŘIPOJENÍ K ELEKTRICKÉ SÍTI

1. Svítidlo je vybaveno přívodní šňůrou 1,5 m dlouhou. Připojte ho do stropní krabice, nebo ke stávajícímu osvětlení. Žlutozelený vodič je uzemnění, modrý je nulový vodič a hnědý je fázový. Osvětlení s nepřímým osvětlením je vybaveno ještě jedním fázovým vodičem a je proto možné zapínat zvlášť přímé a nepřímé světlo, to však pouze v případě, že i na strop je přiveden z dvojvypínače čtyřžilový kabel. V opačném případě spojte oba fázové vodiče v jeden a připojte.

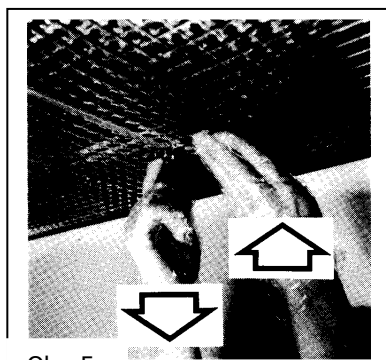
MONTÁŽ RASTRU - VÝMĚNA RASTRU

1. Při práci s rastrom je důležité používat ochranné rukavice, aby nedošlo ke snížení reflexe rastru.
2. Povytáhněte obě perka, nacházející se ve středu kratší strany svítidla, směrem dolů. / viz obr. č. 4/.

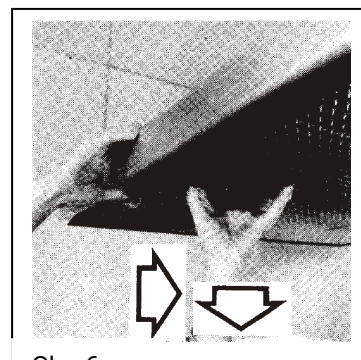
Opatrně vytáhněte obě sponky, které se nacházejí v místě spojení obou polovin rastru, čili v kratší ose svítidla. Tím získáte volný přístup k oběma polovinám rastru / viz obr. č. 5/.



Obr. 4



Obr. 5



Obr. 6

3. Uchopte světlo jednou rukou na jeho delší straně, zasuňte do rastru prsty druhé ruky a tlačte ho ve směru šipky / viz obr. č. 6/.
4. Jakmile rastr vypadne po celé délce z rámu, je možno jej ze svítidla lehce vyjmout. Stejným způsobem odmontujte i druhou polovinu rastru. Rastr je důležité uchovávat stále v čistém prostředí.
5. V tuto chvíli můžete snadno vyměnit vnitřní trubice. Typové označení trubic je uvedeno na str. 1

ZPĚTNÉ ZABUDOVÁNÍ RASTRU

1. Zabudování rastru probíhá v opačném pořadí jako jeho demontáž.
2. Před zpětnou montáží rastru zkontrolujte zda infračervený filtr / plastová fólie / připevněný na rastru přiléhá po celé ploše.
4. Při vkládání rastru nevyvíjejte příliš velkou sílu, aby jste se vyvarovali poškození, zlomení.
5. Přesvědčete se zda jsou obě poloviny rastru těsně vedle sebe a lícují a pak zatlačte obě perka na vnějších krajích. Spojte rovnoměrně obě poloviny rastru kovovými sponkami.

VÝMĚNA FILTRU

1. Filtr částečně vidíme nad kratší stranou světla. Výměna filtru se provádí při vypnutém světle tak, že filtr pomalu vytáhneme. Po vytažení znečištěného filtru musíme prostor pod ventilátorem vyčistit vysavačem, nebo vlhkou tkaninou. Vypraný suchý, nebo náhradní filtr zasuňte zpět do boxu molitanovou částí nahoru. Podle prašnosti v ordinaci či laboratoři měníme filtr po 3 až 5 měsících.
2. Zanesený filtr jemně properte pod tekoucí vodou a zbavte jej tak nečistot. Po vysušení filtr uložte a opakovaně použijte.
3. Nikdy nedávejte do svítidla mokré filtr.

ŽIVOTNOST TRUBIC

Výrobce zářivkových trubic uvádí životnost cca 8 000 světelných hodin. Tato životnost je prodloužena použitím elektronických předřadníků a vytvořením optimálních podmínek pro práci zářivkové trubice / ventilátor /. K snižování životnosti dochází při častém vypínání a zapínání svítidla. To je samo o sobě zbytečné, neboť zubní lékař i laborant potřebují ke své práci takové světlo, které je za normálních podmínek možno obstarat pouze uměle a proto by mělo být svítidlo zapnuto po celou dobu kdy lékař i laborant vyvíjí zrakovou činnost na pracovišti.

Přejeme Vám příjemné pracovní hodiny s rozsvíceným světlem CACAN.

